

tabella dei programmi

programmi gestiti dal software p0 e p1

p0) Profumazione SOFTWARE – porta dedicata all'immissione dei dati programmati attraverso l'uso del trasmettitore USB collegato al Computer.
p1) permette di aumentare o diminuire il profumo diffuso regolando la quantità manualmente, utilizzando le pause e gli orari programmati con il computer .
(vedi manuale in formato pdf all'interno del cd di installazione software)

programmi per funzionamento manuale da p2 a p9

p2) Profumazione continua dal momento in cui si accende (on) il modulo, funziona fino a quando non si spinge off
p3) Profumazione di 4 ore dal momento in cui si accende (on) il modulo, poi si spegne automaticamente dopo 4 ore .

Programmi gestiti da orologio interno al modulo da p4 a p9

p4) Profumazione “cucina” - dalle 07:00 alle 08:00 + dalle 14:00 alle 15:00 + dalle 20:00 alle 21:00.
p5) Profumazione “camera letto” - dalle 06:00 alle 07:00 + dalle 20:00 alle 22:00.
p6) Profumazione “salotto” - dalle 17:00 alle 21:00.
p7) Profumazione “ufficio” - dalle 08:00 alle 12:00 + dalle 14:00 alle 17:00.
p8) Profumazione “mattina” - dalle 08:00 alle 12:00.
p9) Profumazione “giorno” - ogni 15 minuti eroga gli spruzzi impostati per il profumatore di sinistra ed ogni 60 minuti per quello di destra.

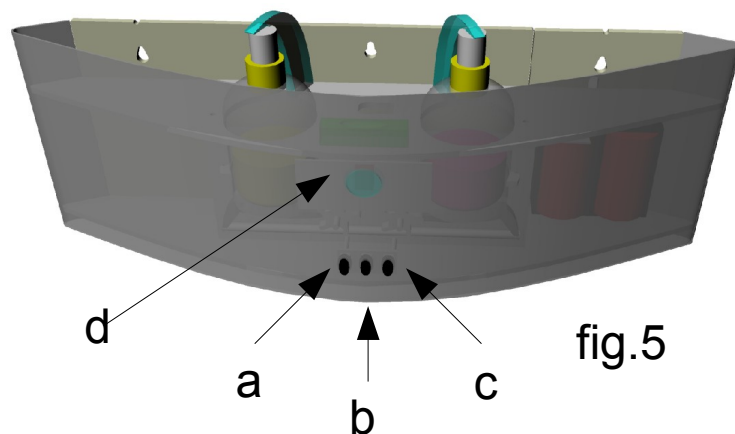


fig.5

MANUALE DI ISTRUZIONI SINTETICO

n.b. Il manuale del software è contenuto nel cd di installazione

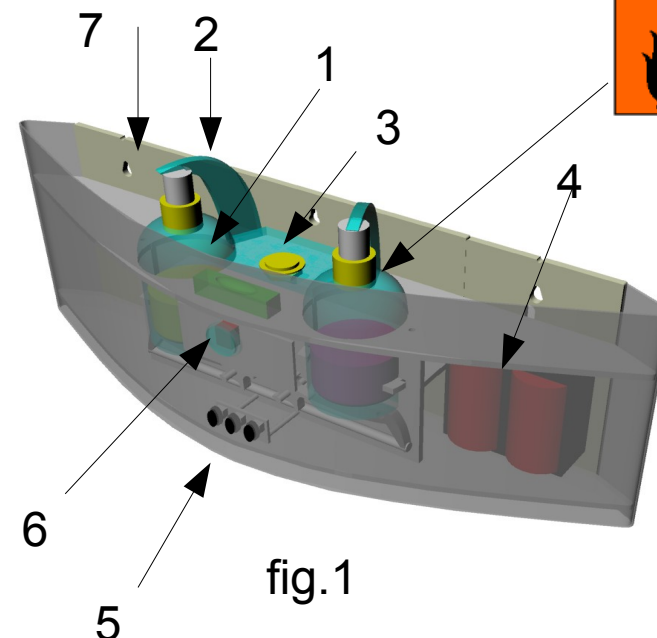


fig.1

DESCRIZIONE – FIGURA 1

- 1) Profumo - bottiglia contenente 100 ml di profumo con spruzzatore ergonomico per la diffusione naturale degli oli essenziali.
N.B. I profumi sono altamente infiammabili, non vaporizzare in prossimità di fiamme libere o fonti di calore
- 2) Pressore – consente il funzionamento dell'erogatore se posizionato sopra lo spruzzatore del profumo e, ruotandolo, consente l'inserimento o l'estrazione del profumo.
- 3) Fermo di sicurezza opzionale . provvisto di chiave, blocca la rotazione del pressore.
- 4) Batterie - due batterie a lunga durata (tipo D) con durata media di 6 mesi. Sono disponibili batterie ricaricabili.
- 5) Pulsanti di programmazione e controllo
- 6) Display
- 7) Fori di fissaggio

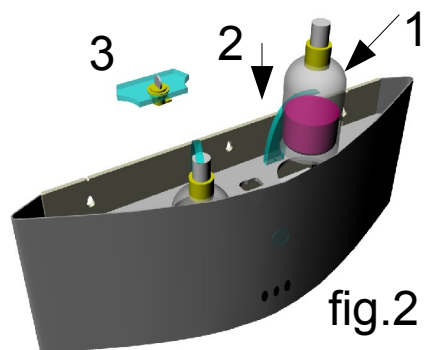


fig.2

Inserimento o cambio del profumo – FIGURA 2

Ruotare esternamente il pressore 2 ed inserire il flacone di profumo 1. I profumi sono altamente infiammabili, non indirizzare su fonti di calore o fiamme libere.



Spingere la bottiglia del profumo in basso e riposizionare il pressore assicurandosi che lo spruzzatore sia allineato al centro del pressore con l'uscita rivolta verso l'esterno.

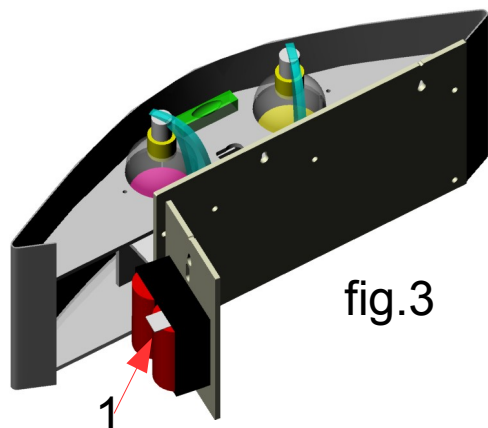


fig.3

cambio delle batterie – FIGURA 3

Il modulo viene fornito già con le batterie inserite. Per la sostituzione premere verso il basso e togliere dall'incastro il porta batterie.

ISTRUZIONI PER L'USO

Accensione e spegnimento – FIGURA 5

Premere e rilasciare il pulsante B fig. 5, che alternativamente spegnerà o accenderà il modulo segnalando on oppure off. Quando il modulo è acceso un puntino luminoso lampeggerà ogni 5 secondi sul display.

Impostare la quantità di profumo – FIGURA 5

Mantenete premuto il tasto A per regolare il profumo di sinistra e apparirà una sequenza continua di numeri da 0 a 9. Ogni numero rappresenta l'unità di misura (1 = 1 spruzzo). Rilasciando il tasto si memorizzerà l'ultimo numero apparso in sequenza sul display. Lo stesso vale per il tasto C ed il profumo di destra.

Impostare l'intervallo fra le profumazioni – FIGURA 5

Mantenete premuto il tasto B, dopo 4 secondi apparirà la lettera (t) seguita da una sequenza continua di numeri da 1 a 9. Ogni numero rappresenta l'unità di misura (1 = 10 minuti) dell'intervallo di tempo tra le profumazioni prestabilite. Rilasciando il tasto si memorizzerà l'ultimo numero apparso in sequenza sul display.

Sincronizzare l'orologio interno - FIGURA 5

n.b. questa funzione serve se utilizzate i programmi dal p4 al p9

Alle ore 12:00, se premete **contemporaneamente** i tasti **A B C**, apparirà sul display **D** la lettera **A** che conferma l'avvenuto allineamento del vostro orario con quello dell'orologio elettronico, interno al modulo. La sincronizzazione dell'orario è necessaria al modulo manuale per comunicare al modulo l'ora esatta.

Diversamente; solo se utilizzate il trasmettitore USB, il modulo assume l'orario inviato dal computer assieme ai comandi per le accensioni programmate tramite il software.

Programmi

per tutti i programmi escluso p0 il profumatore esegue la quantità di erogazioni impostate come precedentemente indicato. Per ottimizzare i consumi di oli essenziali si possono scegliere una serie di modalità, come specificato nella pagina successiva alla voce **tabella dei programmi**

Premendo contemporaneamente i tasti (a – c) appare la scritta p, subito dopo iniziano a scorrere i numeri da 1 a 9, ogni numero corrisponde ad un funzionamento diverso del modulo.